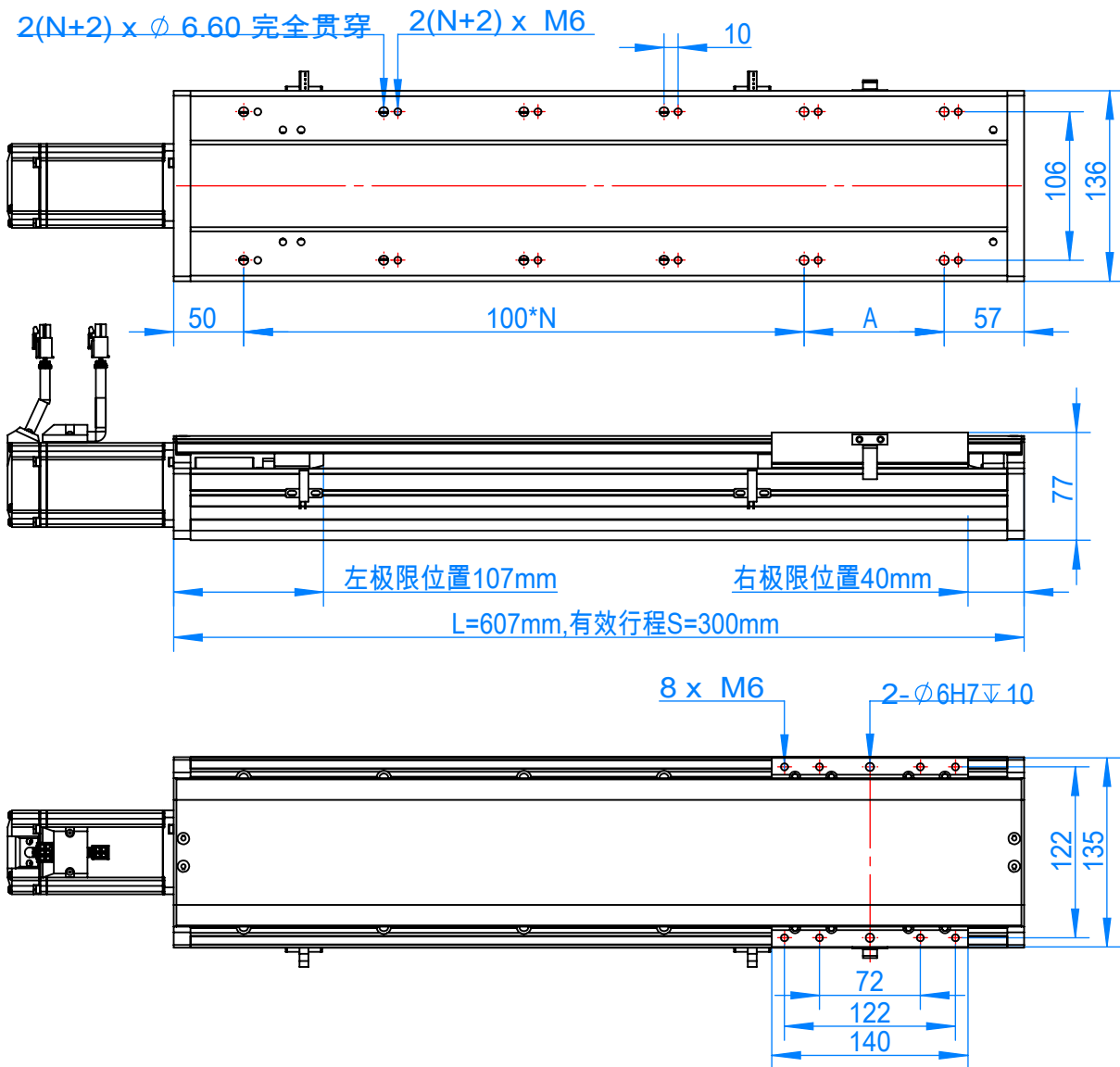
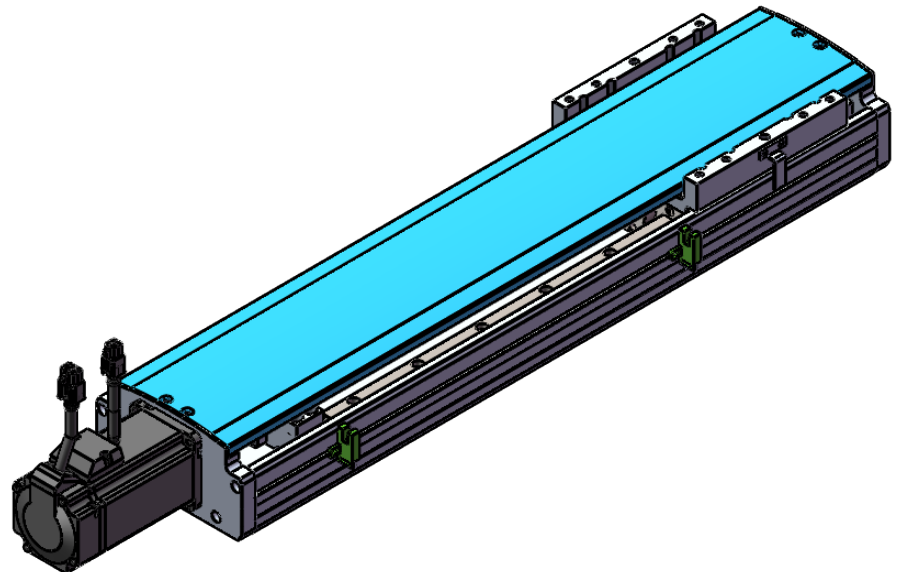


# LT136-SF2010-S300-P400



行程/mm	200	250	300	350	400	450	500	550	600	700
L	507	557	607	657	707	757	807	857	907	957
N	3	3	4	4	5	5	6	6	7	7
A	100	50	100	50	100	50	100	50	100	100
KG/不含电机	8.7	9.35	10	10.65	11.3	12.6	13.9	14.65	15.2	16.5
图例			√							



注：图中电机为松下400W伺服电机，实际电机以客户确认为准。

技术要求：

- 1.未注尺寸线性公差按m级加工、形位公差按K级加工。
- 3.其余未注尺寸按3D加工，包括圆角按R0.2倒角按C0.2。
- 4.去毛刺、披锋、锐角、油污。
- 5.亮银氧化。

深圳丽泰自动化有限公司

重复定位精度：±0.02/±0.01mm				设计	杨东	名称	LT136-S2010-S300-P400				
性能参数	丝杆导程	5mm	10mm	20mm	审核	王庆安	图号			合同号	
	最高速度	250	500	1000	批准	孙建华	材料			日期	2022/5/17
	安装方式	水平	垂直	侧装	版本	B1	比例	1:5	数量	1	投影视角