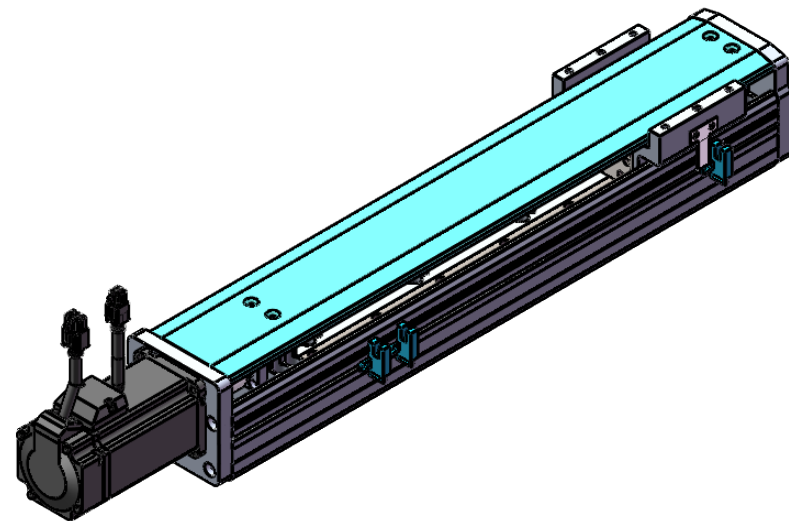
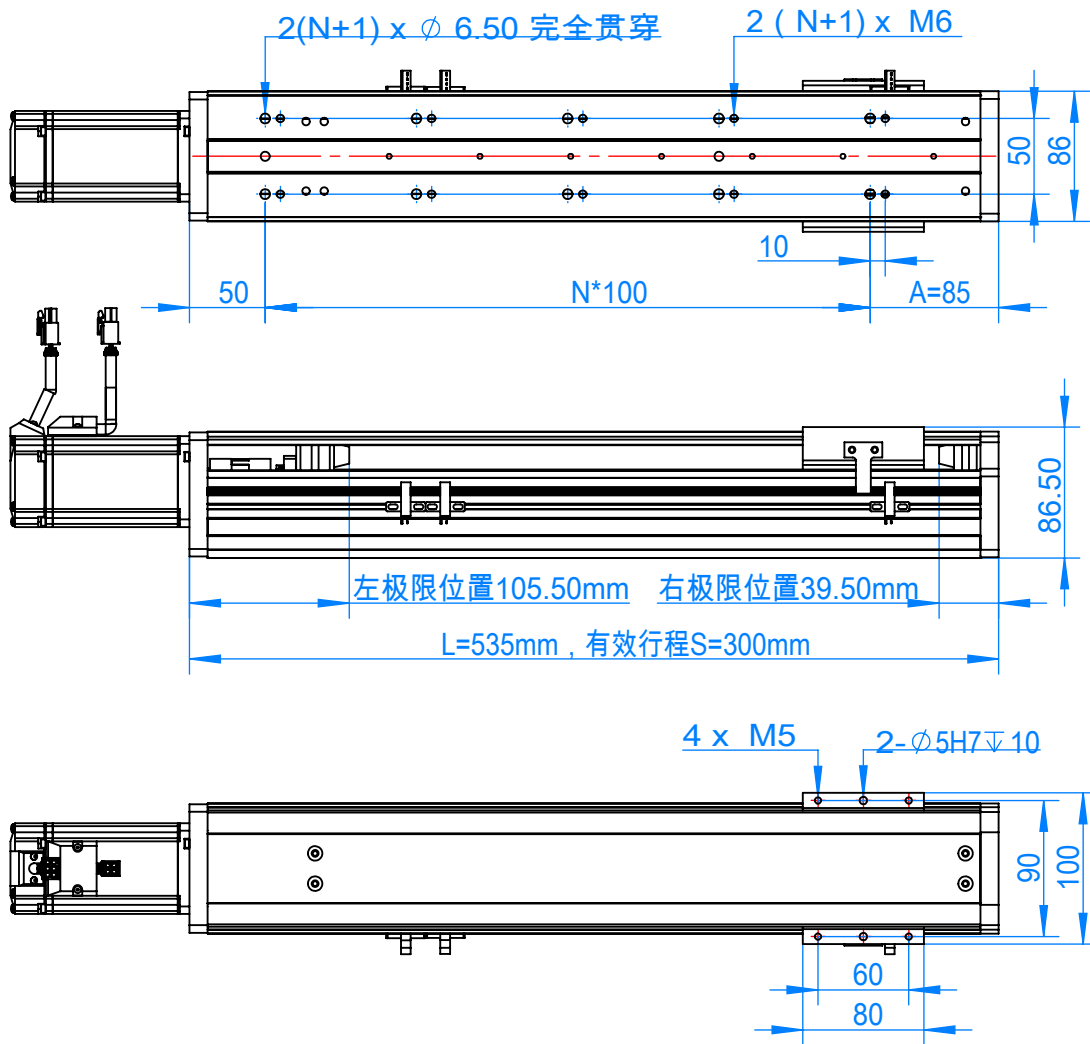


# LT86-S1610-S300-P400(直连)

行程/mm	100	150	200	250	300	400	500	600	700	800
L	335	385	435	485	535	635	735	835	935	1035
N	2	3	3	4	4	5	6	7	8	9
A	85	35	85	35	85	85	85	85	85	85
KG/不含电机	4	4.35	4.7	4.95	5.3	6	6.7	7.4	8.1	8.8
图例					√					



注：图中电机为信捷400W伺服参考电机，实际电机以客户确认为准。

深圳丽泰自动化有限公司

### 技术要求：

- 1.未注尺寸线性公差按m级加工、形位公差按K级加工。
- 3.其余未注尺寸按3D加工，包括圆角按R0.2倒角按C0.2。
- 4.去毛刺、披锋、锐角、油污。
- 5.亮银氧化。

重复定位精度：±0.02/±0.01mm				设计	杨东	名称	LT86-S1610-S300-P400			
性能参数	丝杆导程	5mm	10mm	20mm	审核	王庆安	图号	合同号		
	最高速度	250	500	1000	批准	孙建华	材料	日期		2022/5/17
	安装方式	水平	垂直	侧装	版本	B1	比例	1:5	数量	1
							投影视角			